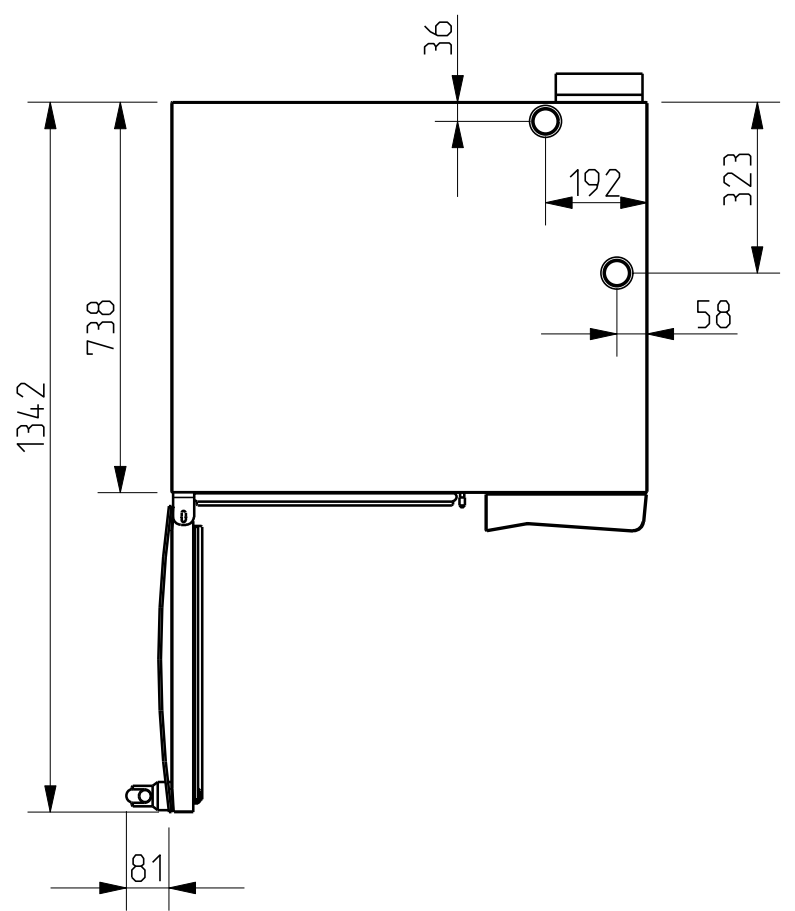
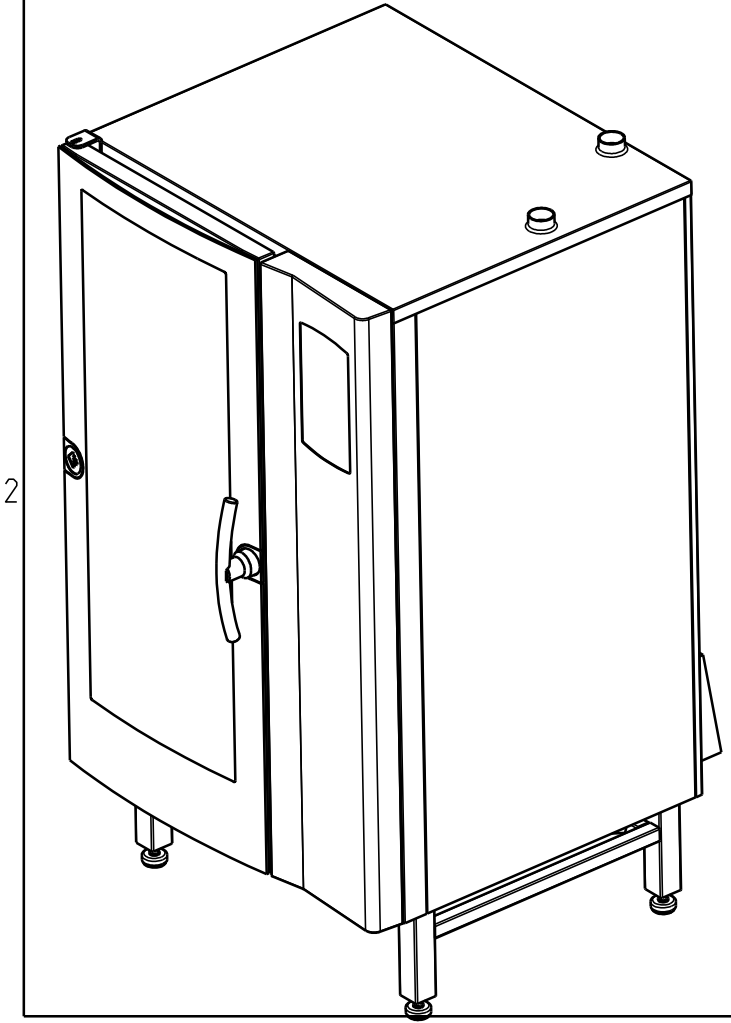
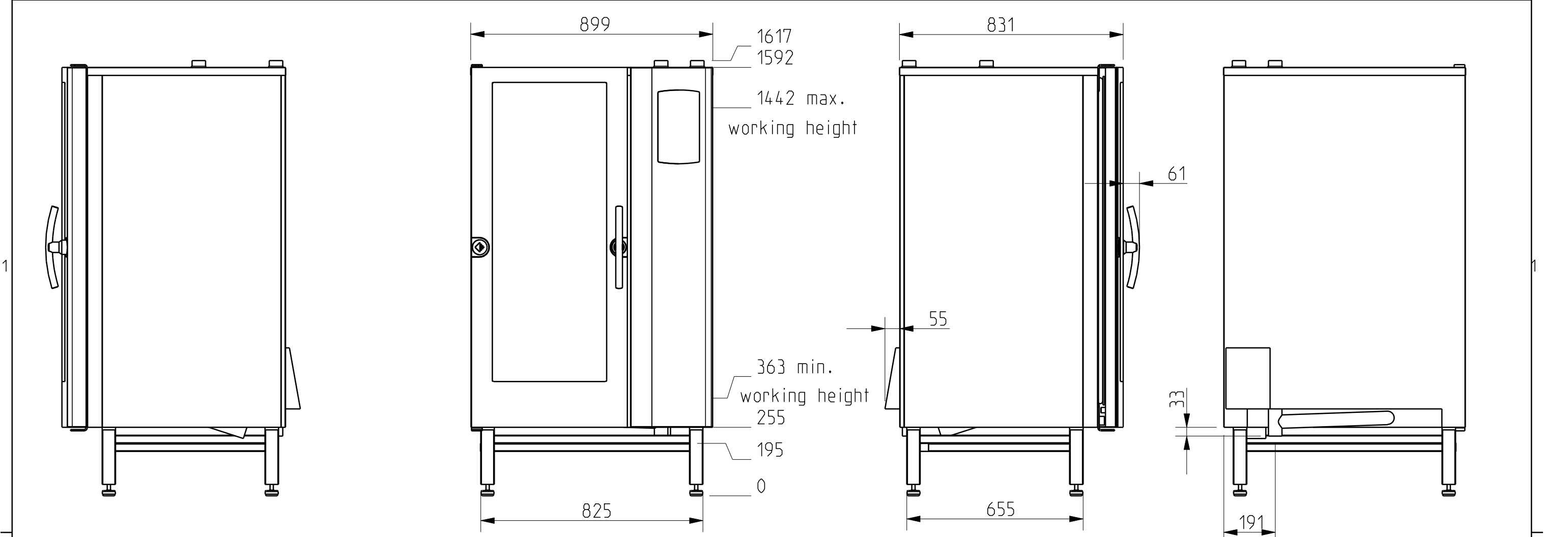



A

B



Andr.	-	-	-					
Mål uden toleranceang.				Materialenr	Materiale			
Nominal dim. mm.	Fin	Middel	Grov					
(0.5)-3	±0.05	±0.10	±0.20					
(3)-6	±0.05	±0.10	±0.30					
(6)-30	±0.10	±0.20	±0.50					
(30)-120	±0.15	±0.30	±0.80					
(120)-400	±0.20	±0.50	±1.20					
(400)-1000	±0.30	±0.80	±2.00	Målforhold				
				-		-		
				Benævnelse		Tegningsnr.		
				Visual Cooking 1.16/ 12		35020005 .00		
DS/ ISO 2768				-		Side 1 af 1		

1

2

1

2