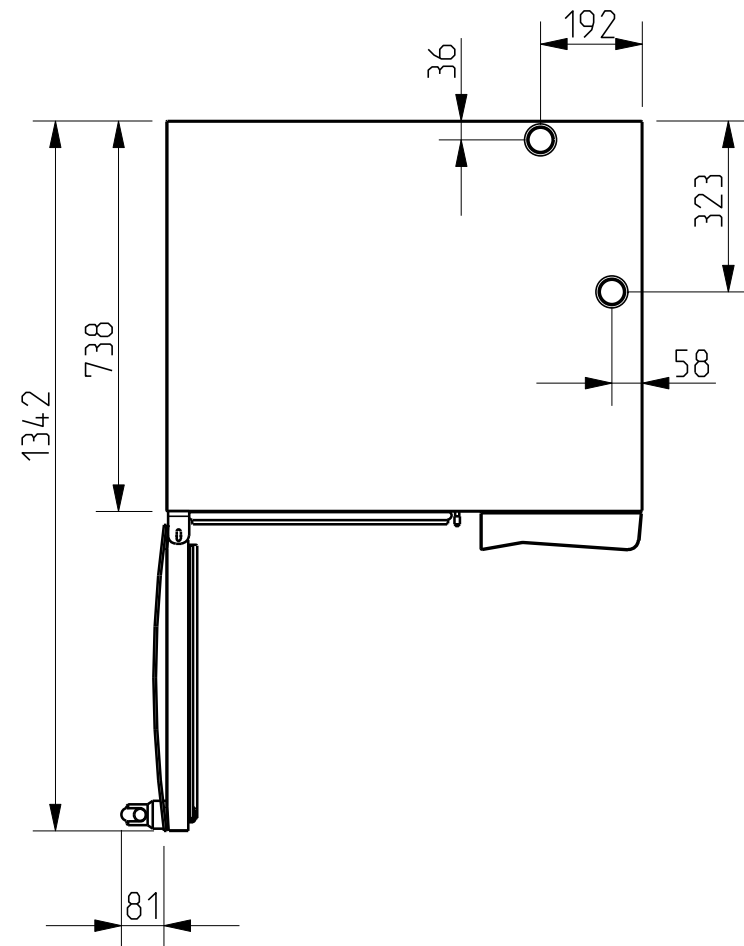
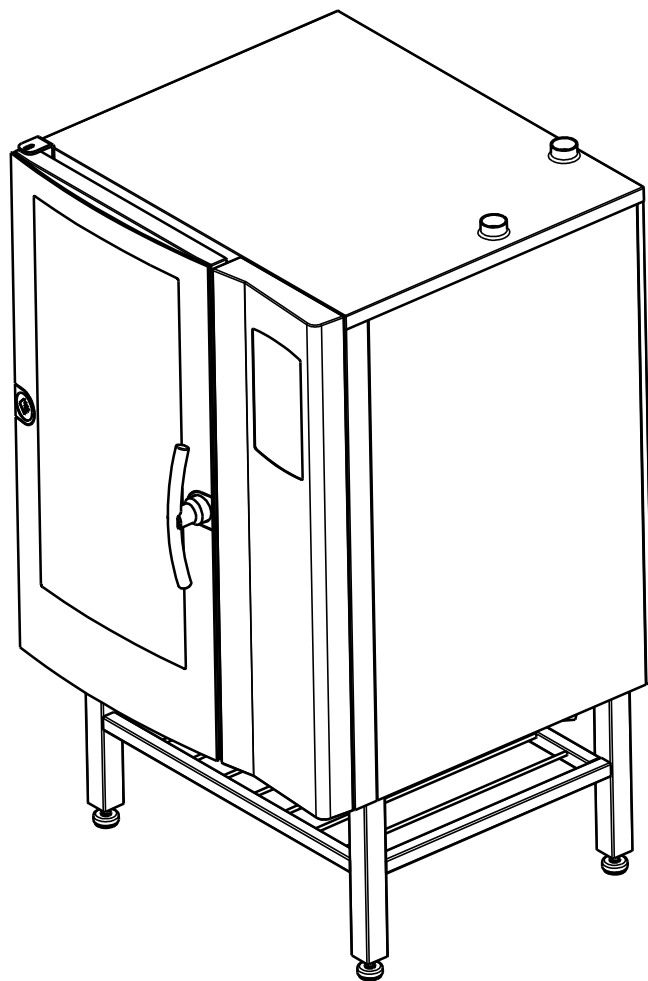
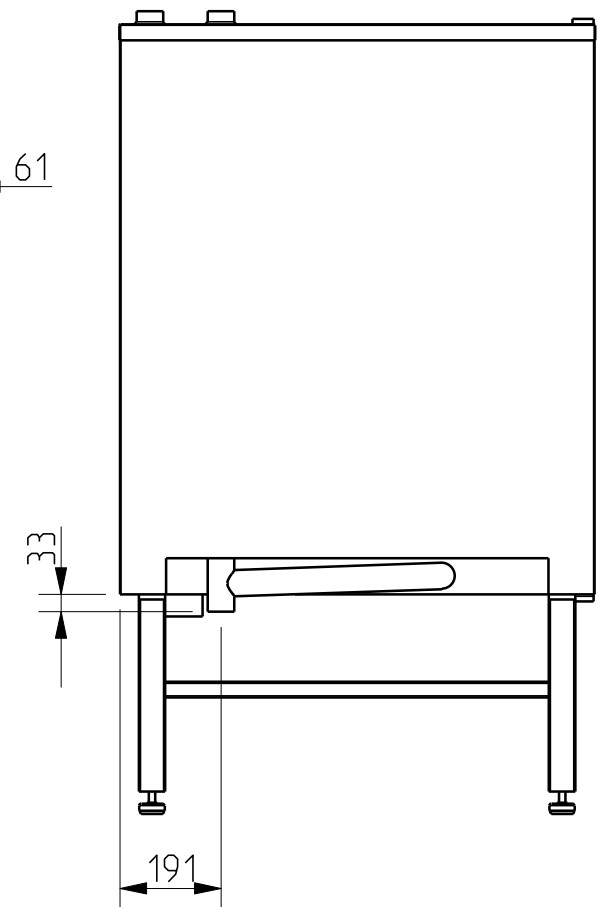
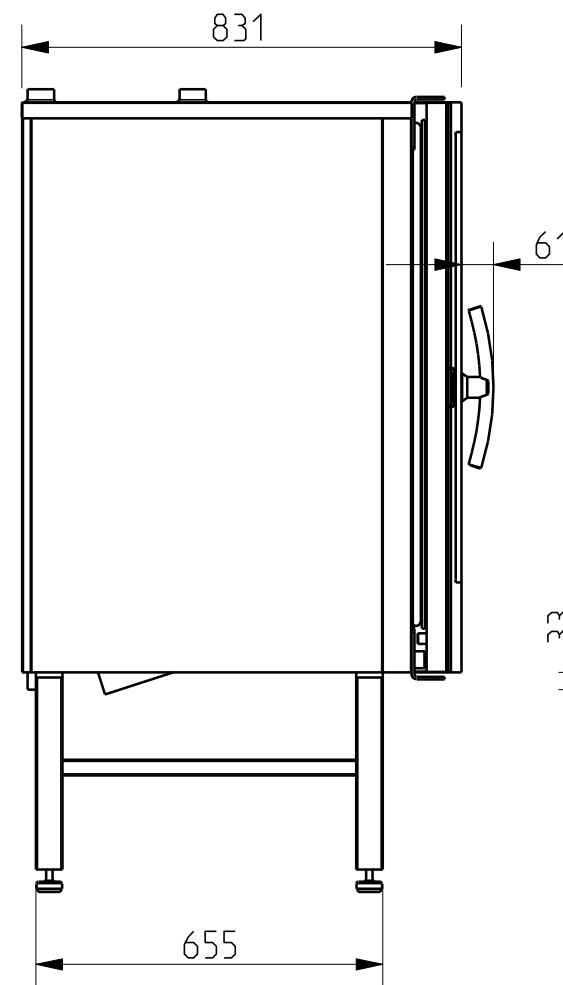
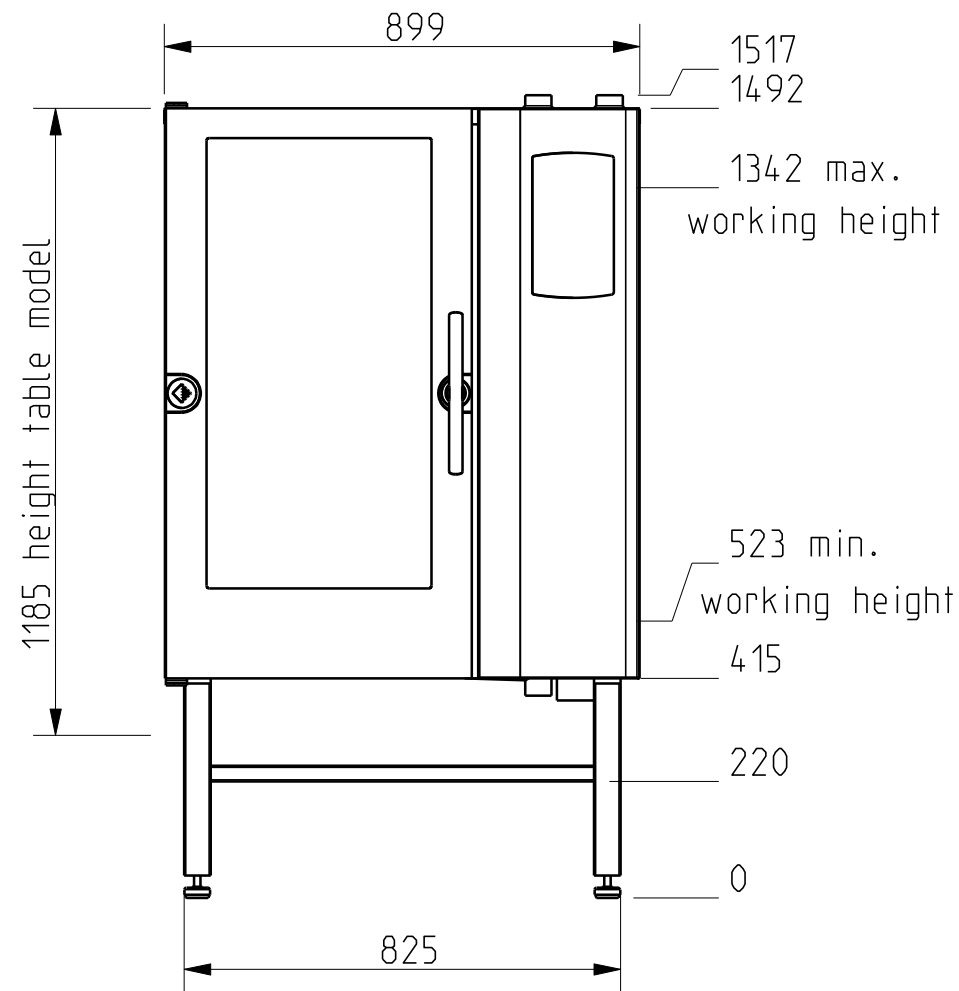
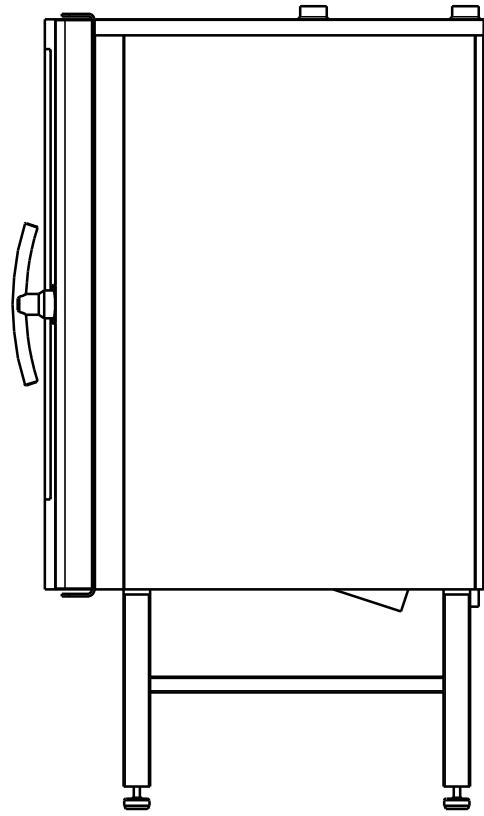



A

B



Ändr.	-	-	-		
Mät uden toleranceang.				Materialnr	Materiale
Nominal dim. mm.	Fin	Middel	Grov	-	-
(0.5)-3 (3)-6 (6)-30	±0.05 ±0.05 ±0.10	±0.10 ±0.10 ±0.20	±0.20 ±0.30 ±0.50		
(30)-120 (120)-400 (400)-1000	±0.15 ±0.20 ±0.30	±0.30 ±0.50 ±0.80	±0.80 ±1.20 ±2.00		
(1000)-2000 (2000)-4000	±0.50 -	±1.20 ±2.00	±3.00 ±4.00		
DS/ ISO 2768				-	-
				Målförhold	Navn Dato
				-	Tegn SC 03-Sep-07
Benævnelse Visual Cooking 1.12/ 10				Rev.	-
				Forbillede	-
				Tegningsnr.	35020004 .00
				Side 1 af 1	