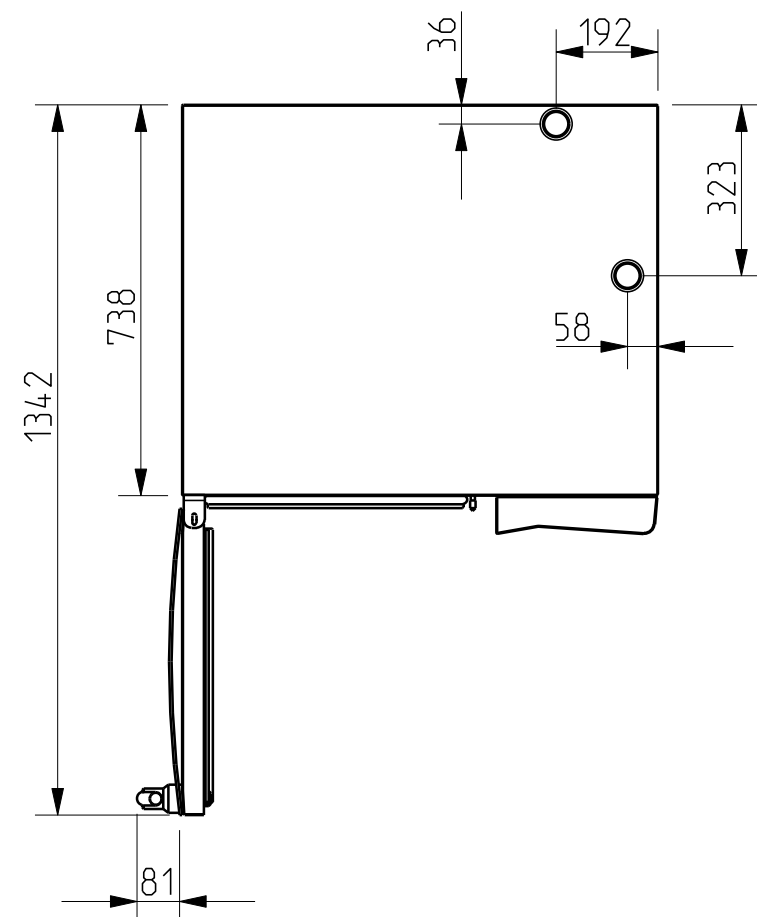
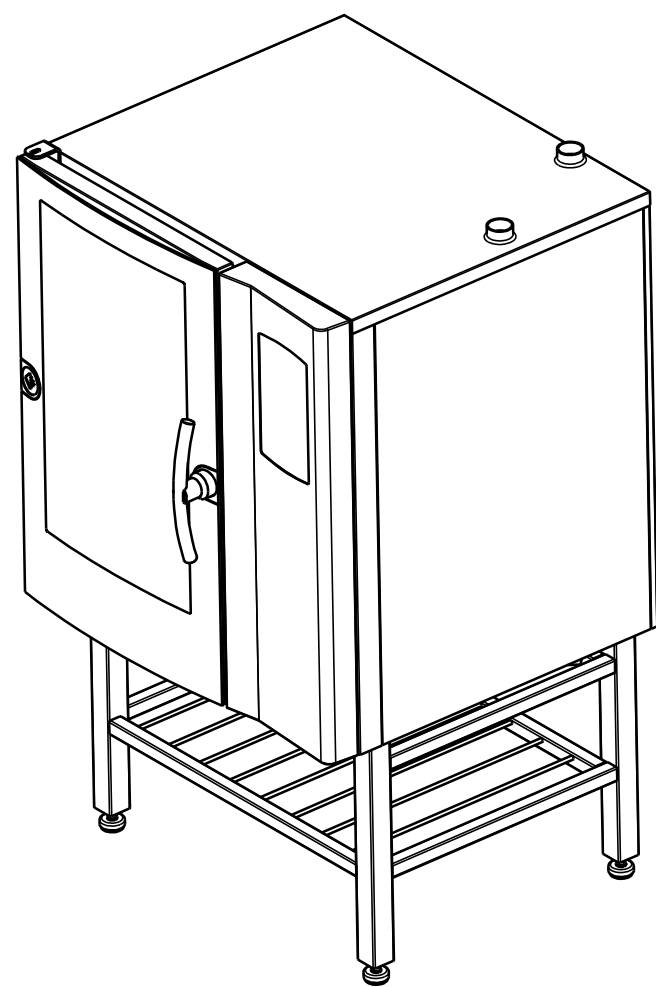
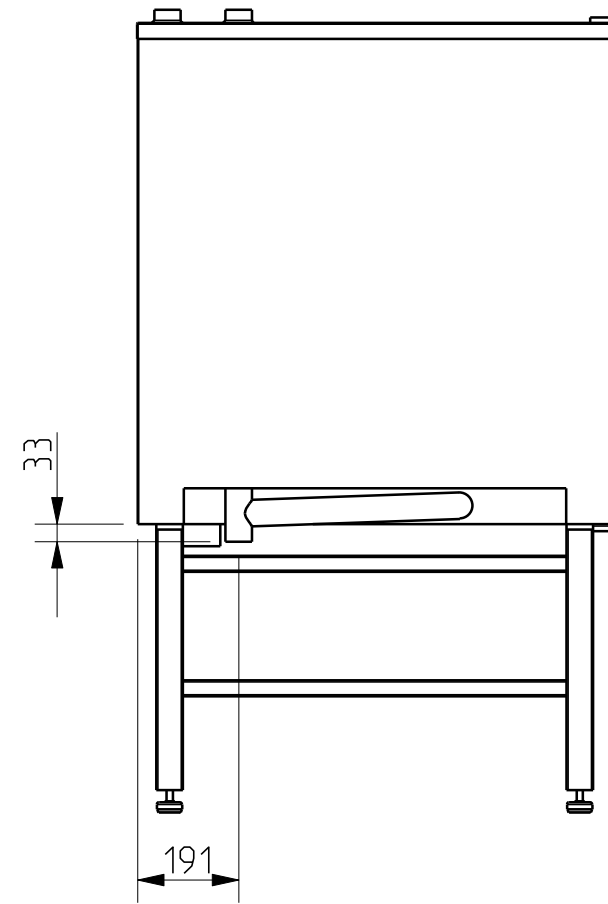
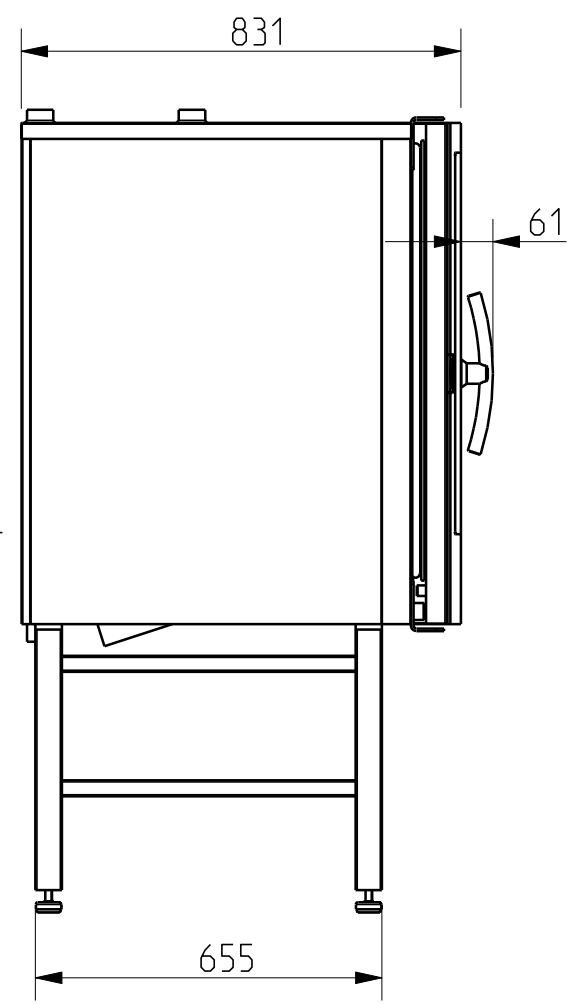
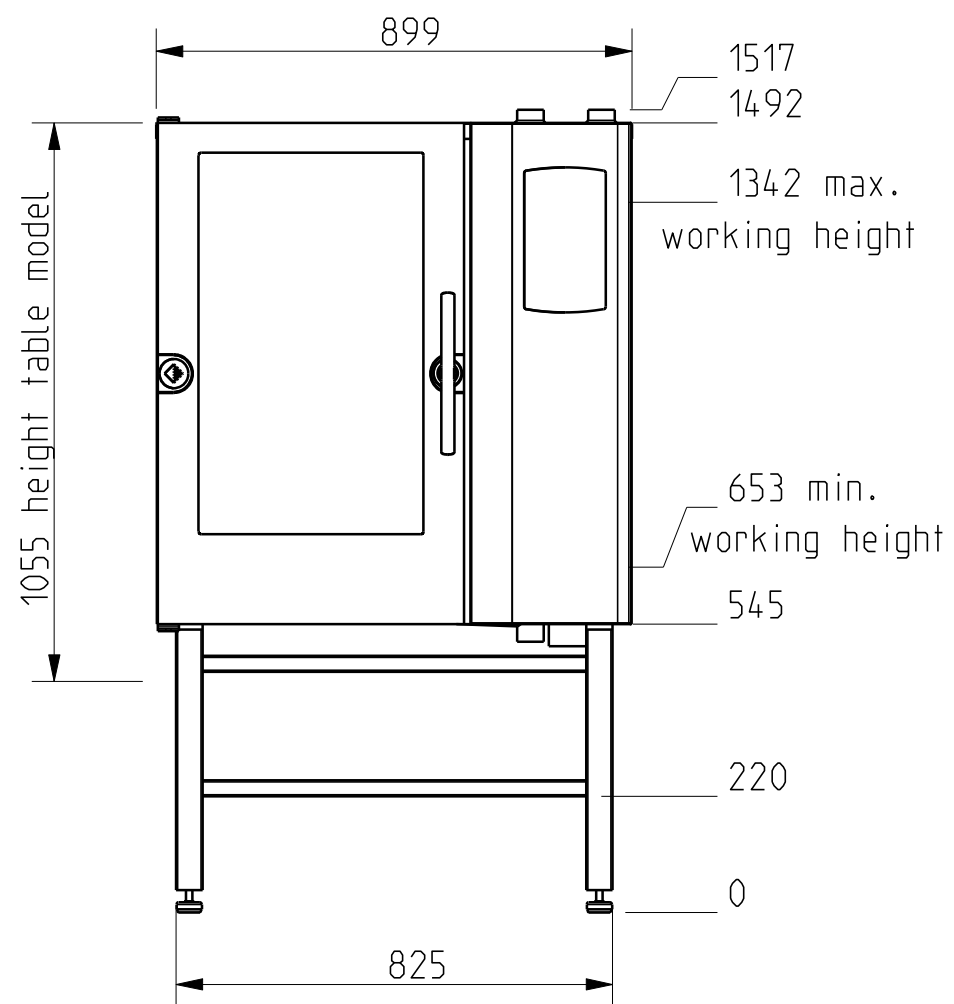
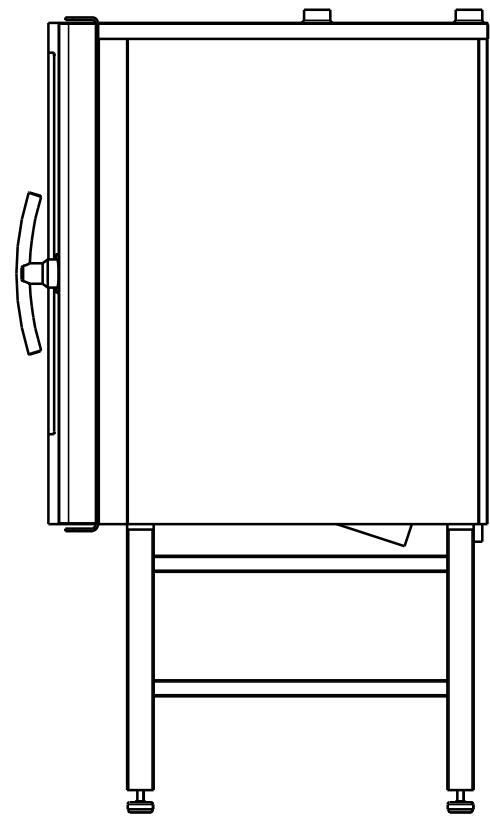



A

B



Andr.	-	-	-					
Mål uden toleranceang.				Materialenr	Materiale			
Nominal dim. mm.	Fin	Middel	Grov	-	-			
(0.5)-3	±0.05	±0.10	±0.20		Målforhold	Navn	Dato	
(3)-6	±0.05	±0.10	±0.30		-	Tegn	SC	03-Sep-07
(6)-30	±0.10	±0.20	±0.50		-	Rev.	-	-
(30)-120	±0.15	±0.30	±0.80	Benævnelse	Tegningsnr.			
(120)-400	±0.20	±0.50	±1.20					
(400)-1000	±0.30	±0.80	±2.00	Visual Cooking 1.10/ 8	35020003 .00			
(1000)-2000	±0.50	±1.20	±3.00					
(2000)-4000	-	±2.00	±4.00					
DS/ ISO 2768						Side 1 af 1		