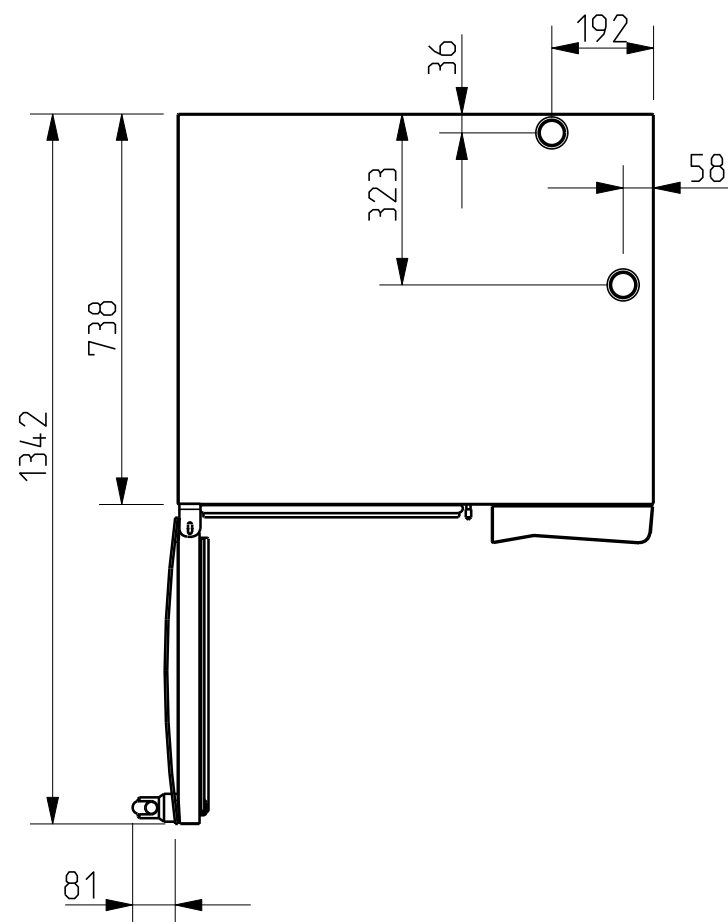
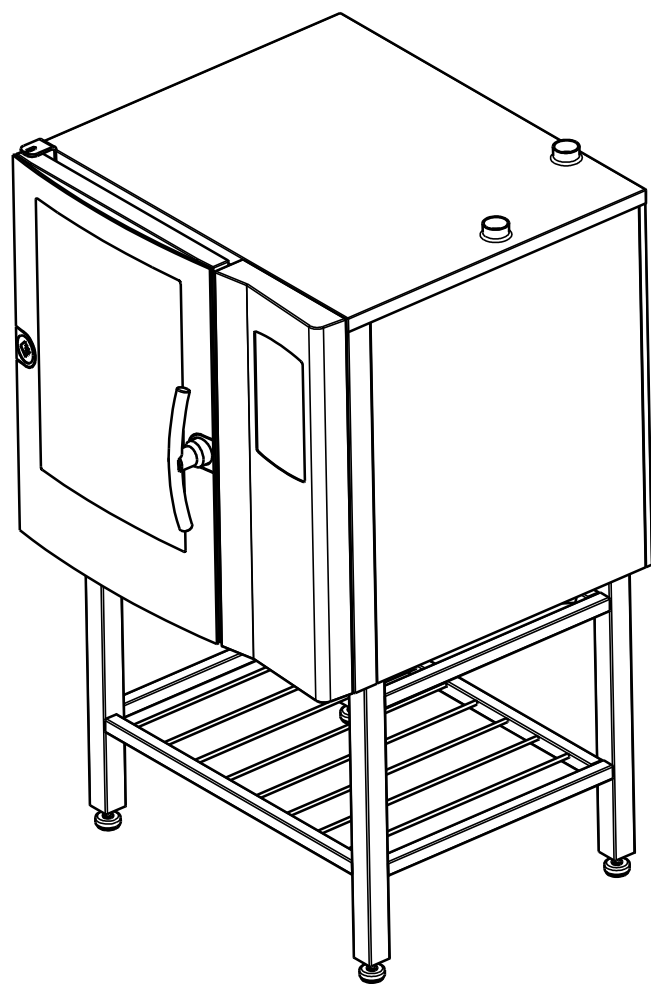
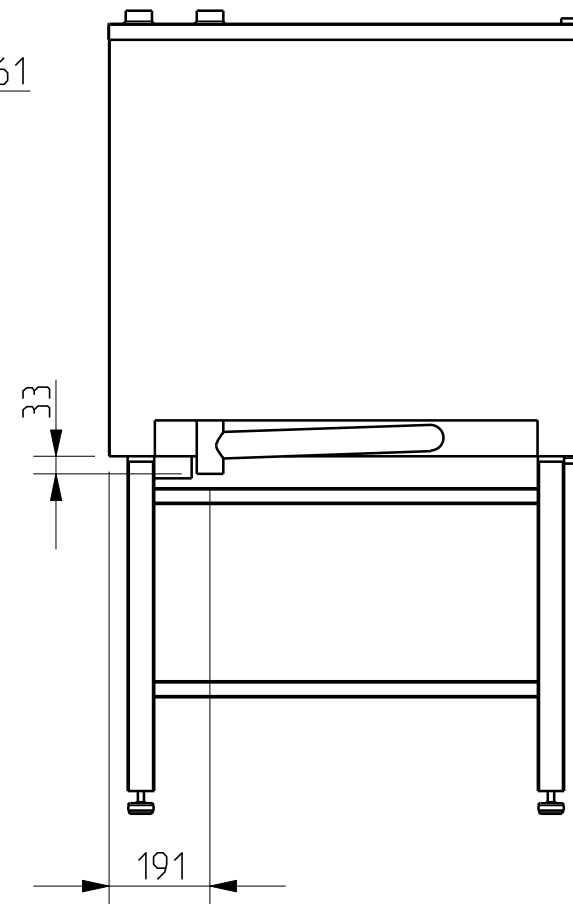
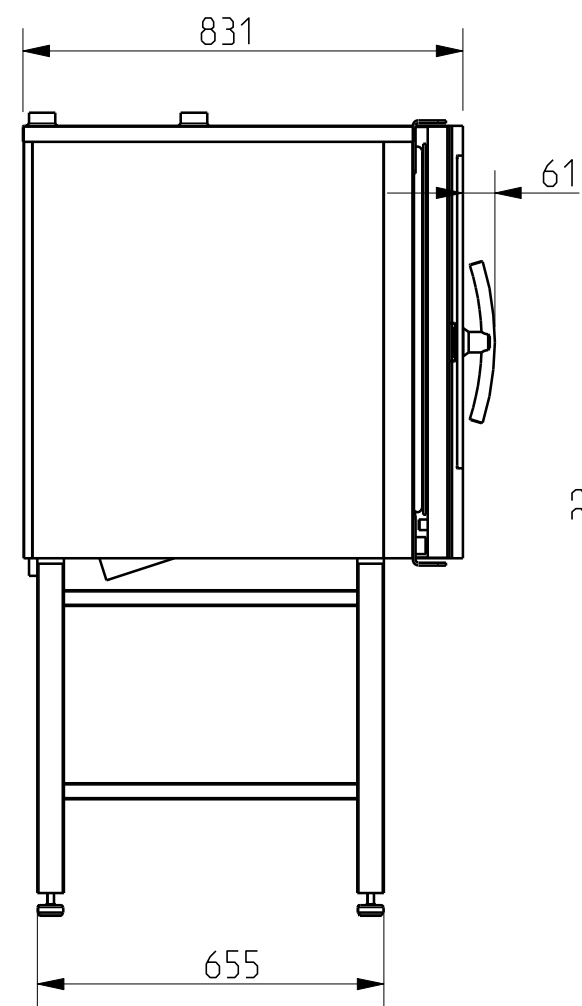
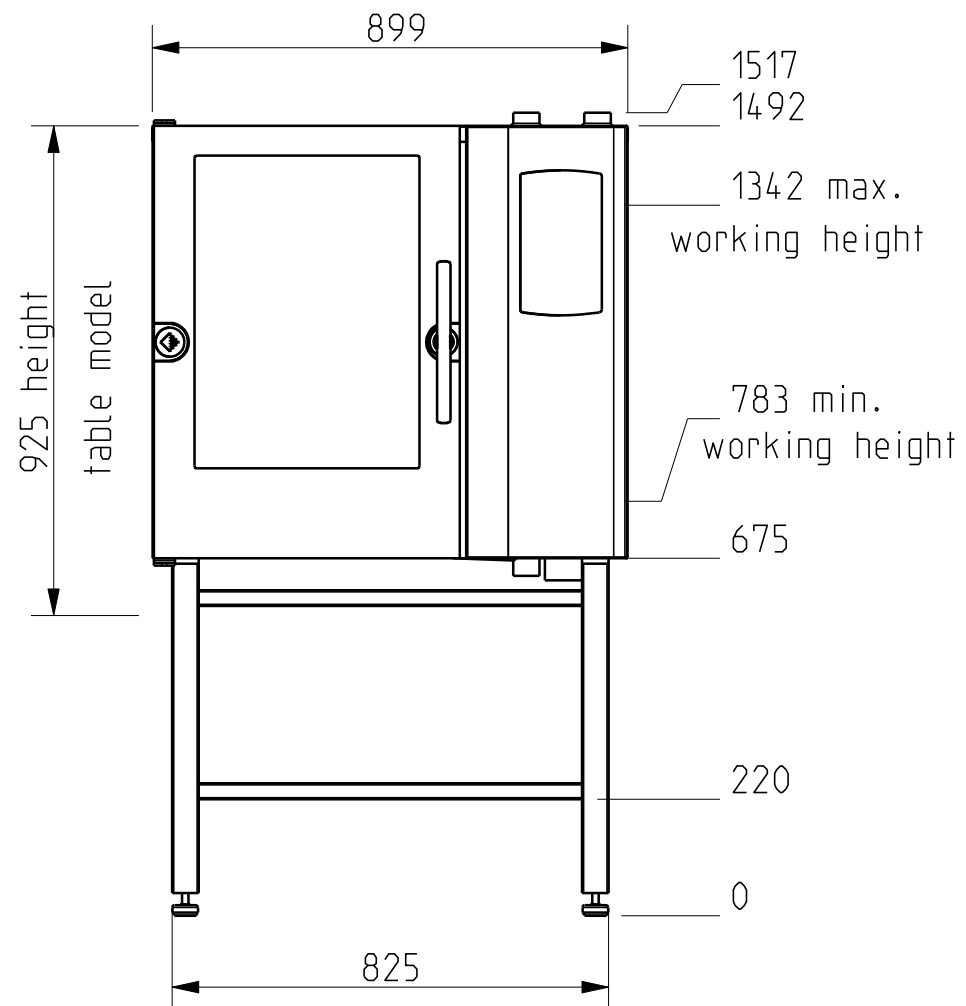
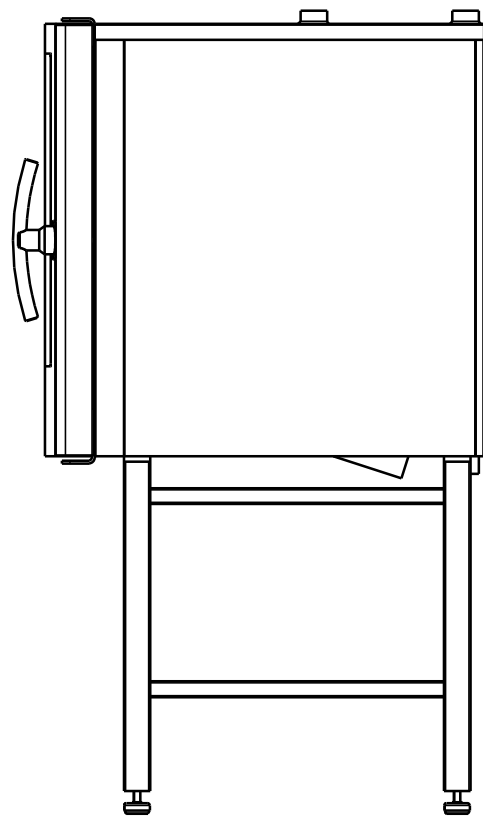



A

B

C



Mål uden toleranceang.				Materialenr	Materiale
Nominal dim. mm.	Fin	Middel	Grov		
(0.5)-3 (3)-6 (6)-30	±0.05 ±0.05 ±0.10	±0.10 ±0.10 ±0.20	±0.20 ±0.30 ±0.50	-	-
(30)-120 (120)-400 (400)-1000	±0.15 ±0.20 ±0.30	±0.30 ±0.50 ±0.80	±0.80 ±1.20 ±2.00	-	-
(1000)-2000 (2000)-4000	±0.50 -	±1.20 ±2.00	±3.00 ±4.00	-	-

	Målforshold	Navn	Dato
	-	Tegn SCX	03-Sep-07
	Rev. -	-	-
Forbillede	-		
Benævnelse	Tegningsnr.		
Visual Cooking 1.08/ 7	35020002 .00		
DS/ ISO 2768	-		Side 1 af 1